

Аппарат для розлива ENOLMATIC 200 л/час, 50 Ватт

Производство TENCO, Италия

Инструкция по эксплуатации





Enolmatic представляет собой аппарат для фильтрации и розлива небольших объемов, объединяющий в себе небольшой размер и легкость в использовании с профессиональными особенностями и действиями: Скорость розлива около 250 бутылок/час, **Enolmatic** – идеальное устройство для розлива: вина, масла, томатного сока, спиртов, фруктовых соков, а также для продуктов с высокой вязкостью (тягучестью). Также очень подходит для косметической продукции.

Перед использованием Enolmatic внимательно изучите эту инструкцию, используя приложенные таблицы.

Рис.1 - Прикрепите Enolmatic к столу зажимом «С».

Рис.2 – Соедините прозрачный шланг «В» с патрубком на крышке чаши «D» и черный шланг с патрубком «А» на крышке чаши.

Рис.3 – Соберите(смонтируйте) жесткую всасывающую трубку. Конец «Z» (регулирование всасывания) должен давать **возможность для течения жидкости**.

Рис. 4 – Соедините патрубок Enolmatic с прозрачной трубкой 2 м., снабженной всасывающей трубкой.

Рис.5. – Вставьте вилку в розетку и включите Enolmatic, нажав выключатель «F».

Рис. 6 – Поместите всасывающую трубку в бутель (или емкость). Убедитесь, что конец «Z» размещен так, что осадок не будет попадать внутрь.

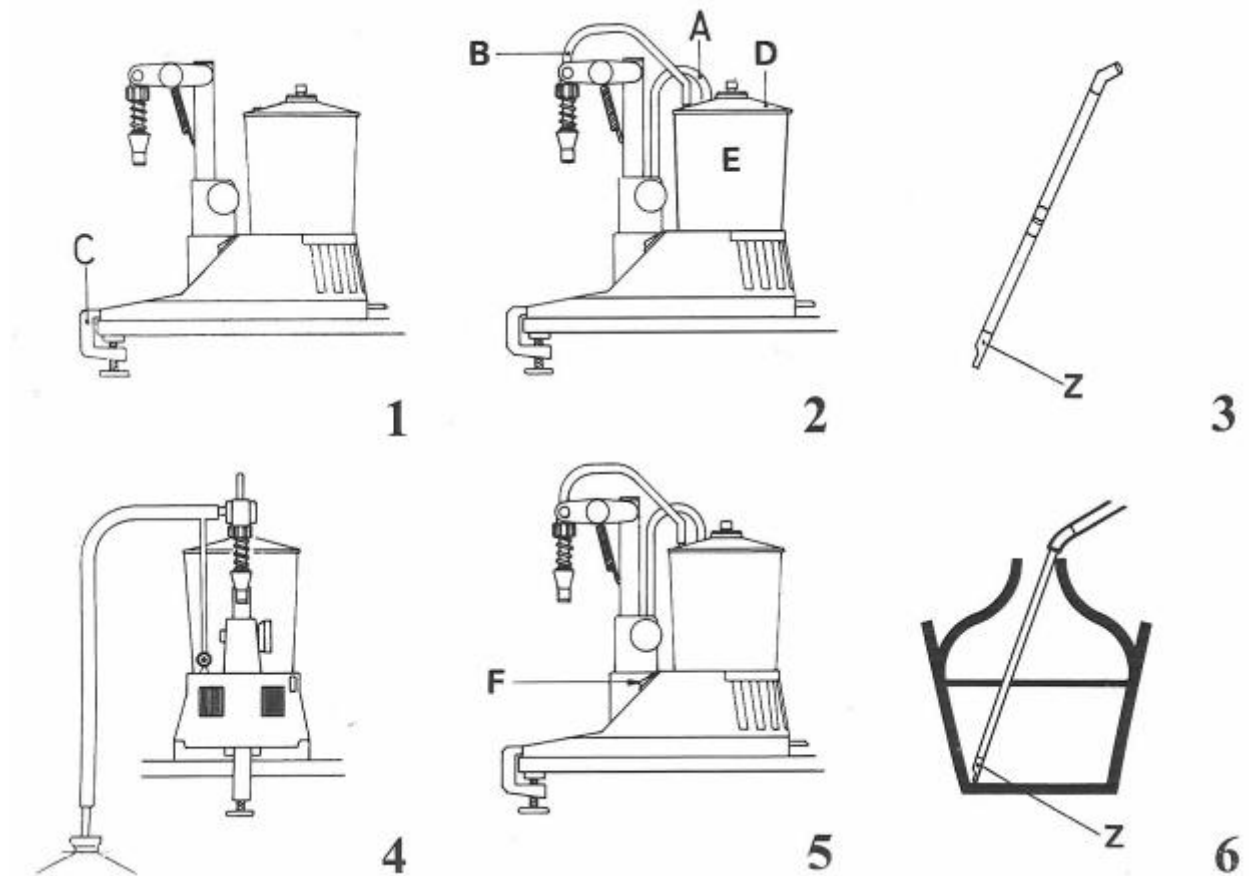


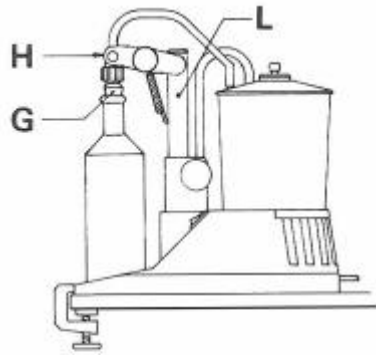
Рис.7. – Поместите горлышко бутылки под выпускное отверстие «G» и дно бутылки на фундамент Enolmatic. Если бутылка находится в этом положении, рычаг «H» должен быть в горизонтальном положении или чуть выше. Для выбора положения рычага, настройте его высоту как показано на рисунках 8 и 9.

Рис. 8 и 9. Чтобы поднять или опустить рычаг, в зависимости от типа используемой бутылки, просто нажмите внутрь кнопку «X». Поверните ручку «M» по часовой стрелке для увеличения высоты рычага и против часовой стрелки, для уменьшения ее до окончательной настройки. Этого можно достичь, когда рычаг «H» в горизонтальном положении. Толкните внутрь ручку «M» для блокировки рычага.

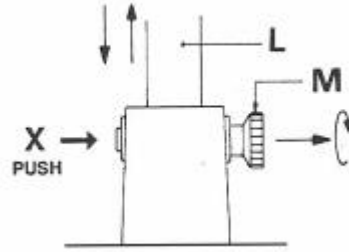
Рис.10. – Для настройки уровня заполнения бутылки служит гайка патрубка «H». Минимального расстояния между уровнем жидкости и кромкой бутылки (максимальное заполнение) можно достичь, оставив гайку в положении «P». Средний уровень заполнения достигается установкой гайки между позициями «P» и «R». **Внимание:** для сохранения постоянного точного заполнения, после того, как Enolmatic заполнит бутылку и пена осядет, быстро уберите бутылку от выпускного отверстия.

Рис.11. – **ВАЖНО: если вы выключили двигатель во время использования Enolmatic, абсолютно необходимо, перед тем, как включить его снова, поднимать рычаг «S» до тех пор, пока вакуума не будет. Такая же операция должна быть выполнена для удаления крышки чаши.**

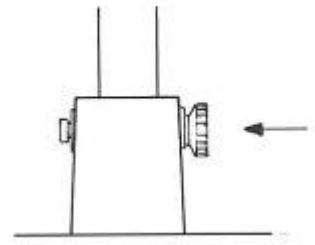
Рис.12. – Для замены винного патрубка на патрубок, снабженный комплектом инструментов МАСЛО или ТОМАТ, поверните рукоятку «T» на пол-оборота и удалите винт «U». Откройте два пластиковых элемента рычага и отсоедините целый узел от рычага. Затем освободите пружину. Для установки другого патрубка, следуйте инструкциям, упомянутым выше в обратном порядке.



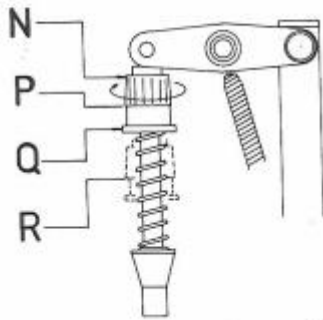
7



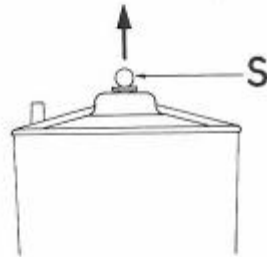
8



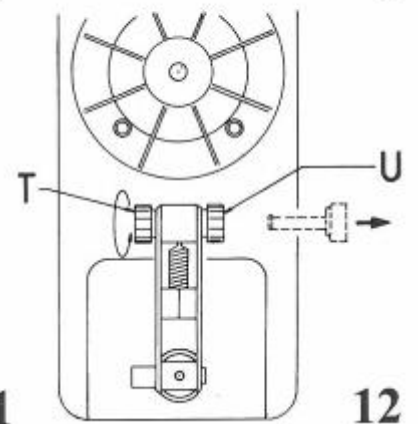
9



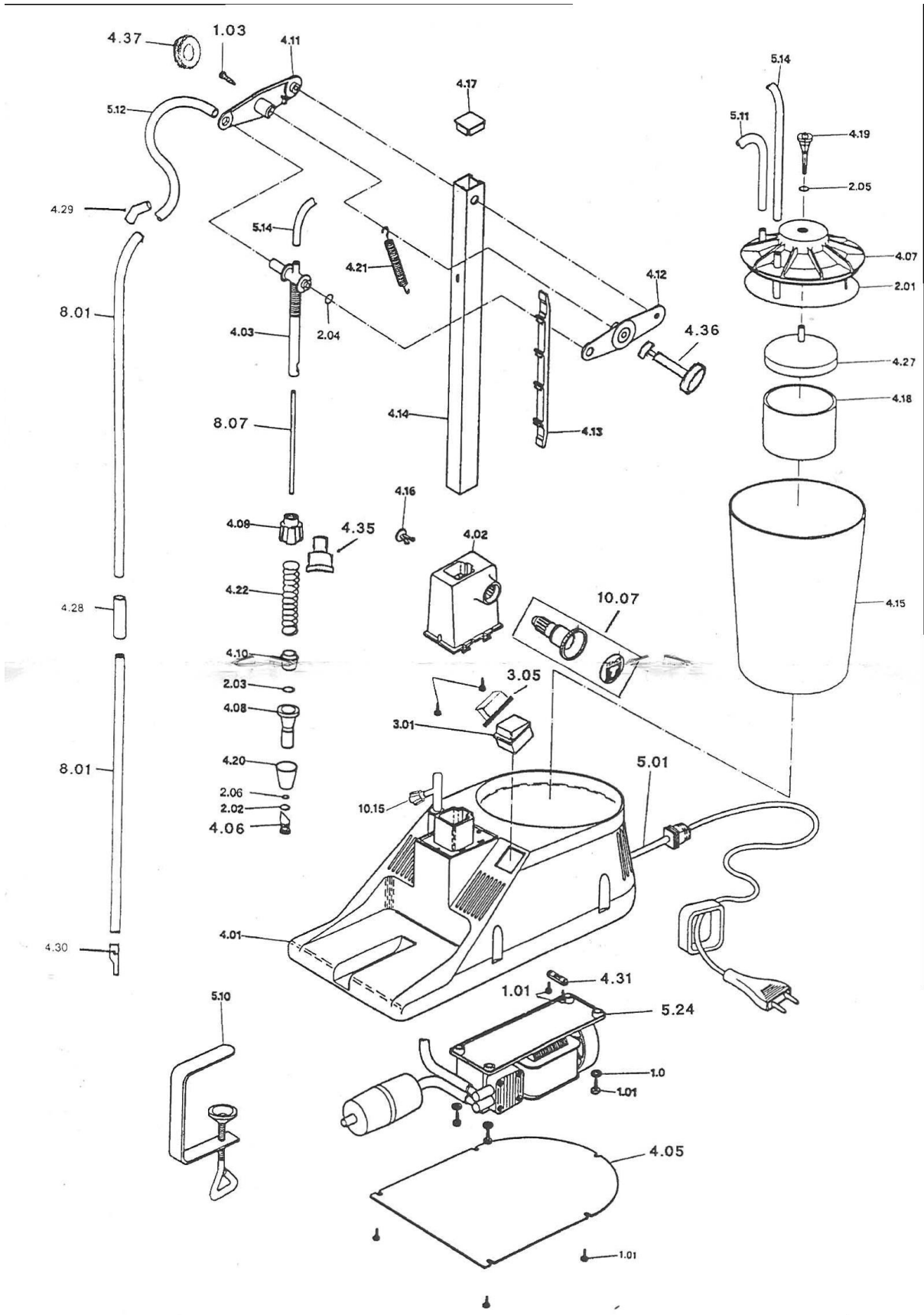
10



11



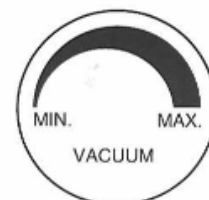
12



Скорость наполнения

Скорость наполнения можно регулировать, поворачивая рукоятку, показанную на рисунке. Когда Enolmatic используется для заполнения вязких жидкостей (масло, томатный соус, и т.д.) поверните рукоятку в положение максимум.

Наоборот, когда заполняете игристыми винами, пивом и т.д, поверните рукоятку в положение минимум. Чрезмерно высокая скорость заполнения может привести к излишней пене.



Чистка оборудования

Для чистки Enolmatic после использования, достаточно наполнить пару бутылок водой, чтоб промыть трубки. Возвратную емкость можно промыть водой или, если разливалось масло, с жидкостью для мытья посуды.

Возможные проблемы при запуске Enolmatic

Если что-то идет неправильно, сверьтесь с таблицей ниже. Если ни одно из перечисленных решений не дает позитивного результата, свяжитесь с нашим официальным распространителем.

Диагностирование неисправностей

Неисправности	Причины	Решения
Двигатель не запускается	<ul style="list-style-type: none"> • Нет электропитания • Не включено в сеть • Все устройство находится в вакууме 	<ul style="list-style-type: none"> • Проверить • Проверить • Поднять выступающую часть поплавка «S», на несколько секунд (см. пункт 11 инструкции)
Жидкость не поступает в бутылку 	<ul style="list-style-type: none"> • Двигатель выключен • Крышка чаши закрыта неправильно • Неправильно отрегулирована скорость, установлена на минимум • Патрубок забился (рис. 13) 	<ul style="list-style-type: none"> • Проверить • Закройте ее правильно, придавив вниз • Поверните рукоятку по часовой стрелке до максимума • Проверьте, не забилось ли воздухоотводное отверстие «А». Подуйте в патрубок со стороны «В» пеновозвратного шланга, до поднятия запорного конического сопла «Е». Далее проверьте, не забилось ли отверстие выхода жидкости «С», продув его со стороны «D» всасывающей трубки, до поднятия запорного конического сопла «Е».

	<ul style="list-style-type: none"> • Всасывающая трубка лежит на дне бутылки • Край горлышка бутылки со сколами • Резиновое кольцо запорного конического сопла сломано • Патрубок не скользит должным образом 	<ul style="list-style-type: none"> • Отрегулируйте край конца «Z»(рис.3) для удержания всасывающей трубки на определенном расстоянии от дна • Замените бутылку • Замените его • Проверьте о-кольца 2.0 и 2.06(см. вложенный чертеж). Смажьте рычаг патрубку вазелином (4.03 на чертеже)
--	---	---

Общие указания и инструкции

Введение

Это руководство – собственность TENCO S.r.l. – Avegno. Копирование или раскрытие третьим лицам содержания этого документа запрещено. Все права сохраняются.

Описание оборудования

Это профессиональный аппарат розлива для заполнения приблизительно 250 бутылок/час.

Эталон

Установленные правила:

- Директива №615 от 12.11.1996. Транспозиция Директивы Сообщества №89/336/ЕЭС по Электромагнитной совместимости (ЭМС).
- Правило № 791 от 18.10.1977 – Транспозиция Директивы Сообщества Низкого Напряжения (DB) (73/23 ЕЭС) по гарантии эксплуатационной безопасности электрооборудования.
- Директива №626 от 25.11.1996 – Транспозиция Директивы 93/68/ЕЭС по маркировке CE для электрического оборудования, которое будет использоваться в конкретных диапазонах напряжения

Рекомендуемые предписания

- Европейские нормы 60335-1 (1989) – Безопасность бытовых электроприборов и подобных устройств – Общие положения (Международная электротехническая комиссия, МЭК 335-1/1976)
- Европейская Директива по электромагнитной совместимости №89/336/ЭМС

Обязанности покупателя

Установка аппарата розлива в соответствии с вышеизложенными всеми применяющимися санитарными нормами и сборка с проверенными электрическими системами будет на ответственности пользователя.

Обслуживание и запасные части

- Если Вам потребуется любой ремонт или настройка, пожалуйста, обращайтесь в TENCO S.r.l. – или к Вашему региональному распространителю.

Технические характеристики

Ссылка на этикетке аппарата.

Подключение и запуск

Расположите оборудование на подходящей поверхности для закрепления устройства предусмотренной для этого струбциной. Убедитесь, что главный выключатель в положении ВЫКЛ(OFF) и присоедините силовой кабель.

Использование

Это оборудование предназначено для работы с вином, маслом, томатным соусом, фруктовыми соками и густыми продуктами, такими как косметические средства. Не использовать с другими веществами не указанными производителем.

Инструкции по безопасности

- Не проливайте жидкости в щели.
- Не открывайте аппарат, и, если открываете, только после отключения от сети.

Указания по использованию

- Запуск: Это оборудование запускается действием соответствующего контрольного или главного выключателя.
- Остановка и действия в аварийной остановке: Для остановки оборудования установите выключатель в положение 0 (ВЫКЛ/OFF). Аварийная остановка производится отключением от сети, вынув вилку из розетки.

Чистка и техническое обслуживание

Техническое обслуживание не требуется, за исключением чистки и санации перед и после использования. Чтобы промыть оборудование, после полоскания, изолируйте оборудование отключив электроснабжение. При обработке различных продуктов, рекомендован комплект инструментов, поставляемых TENCO S.r.l. (Инструменты для масла, томата, кувшин и т.д.).

Все действия с электрическими частями внутри корпуса должны производиться квалифицированным и специально обученным персоналом. Предупреждение: опасное напряжение может принести вред во время настройки подключенного аппарата.

Диагностика

В случае неисправности и /или аварии/выхода из строя, установите главный выключатель в положение ВЫКЛ(OFF) и отключите оборудование от сети.

Предупреждение

Все операции с оборудованием должны выполняться после освобождения любого остаточного давления и отсоединения от сети.

Информация для пользователей в конце срока службы аппарата



Это изделие соответствует Европейской директиве ЕС 2002/96/ЕС.

Символ перекрещенного мусорного бака который можно увидеть на аппарате показывает, что это изделие по истечении срока службы нужно выбрасывать отдельно от обычного хозяйственного мусора, оно передается в мусорный бак специализированного центра, оснащенного для электронной и электрической аппаратуры или в компанию подобных изделий. Пользователь несет ответственность за отправку изделия в соответствующую структуру в конце срока службы.

Специализированный мусорный бак собирает для осуществления обработки и утилизации аппаратуры, экологически приемлемо, избегая возможных негативных эффектов для экологии и здоровья, и поддерживая утилизацию составляющих оборудования.

Для более детальной информации о доступной специализированной системе сборки отходов, обратитесь к Вашему региональному центру утилизации, или к региональному распространителю.

Гарантийный сертификат

Эта гарантия действительна 12 месяцев, только при наличии документа, подтверждающего покупку.

В течение гарантийного срока будут устранены, безвозмездно дефекты, полученные в процессе изготовления, путем ремонта или замены товара или любой его части, либо путем замены всего оборудования.

Эта гарантия не распространяется: ущерб, причиненный в результате неправильного использования изделия (как использовать ENOLMATIC правильно см. в сопроводительной инструкции); износ в нормальных условиях эксплуатации и незначительные дефекты, которые имеют незначительное влияние на стоимость или эксплуатации устройства.

Гарантия аннулируется, если ремонтные работы выполняются не уполномоченными лицами или посредством неоригинальных частей ENOLMATIC.

При необходимости, обратитесь к региональному дилеру, который предоставит вам максимальную сотрудничество и высокое качество обслуживания.

+7(905)511-21-51
WhatsApp, Viber, Telegram

- ✓ Самогонные аппараты
- ✓ Оборудование для виноделия
- ✓ Коптильни, дымогенераторы
- ✓ Домашние автоклавы
- ✓ Бочки, фляги, бидоны
- ✓ Жестебанки
- ✓ Пивоварни
- ✓ Сыроварни



GET CONTACT